

**Safety instructions**

**⚠ WARNING**

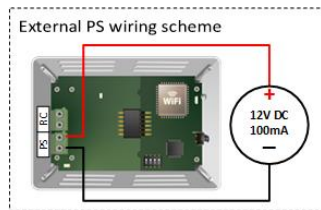
Follow carefully this safety and installation instructions. Improper work may lead to serious harmful for your health and also may damage seriously the interface and/or the AC indoor unit.

- This interface must be installed by accredited technical personnel (electrician, installer or authorized technical personnel) and following all the safety instructions.
- This interface must only be installed in a restricted access location.
- Before manipulate the AC indoor unit be sure it is completely disconnected from Mains power.
- In case of installation of the interface inside the AC indoor unit, fix the interface and communication cables preferably to any appropriate point of the plastic cover of the unit taking care of no blocking free movement of mobile parts and as far as possible from tubes containing liquids and power cables.

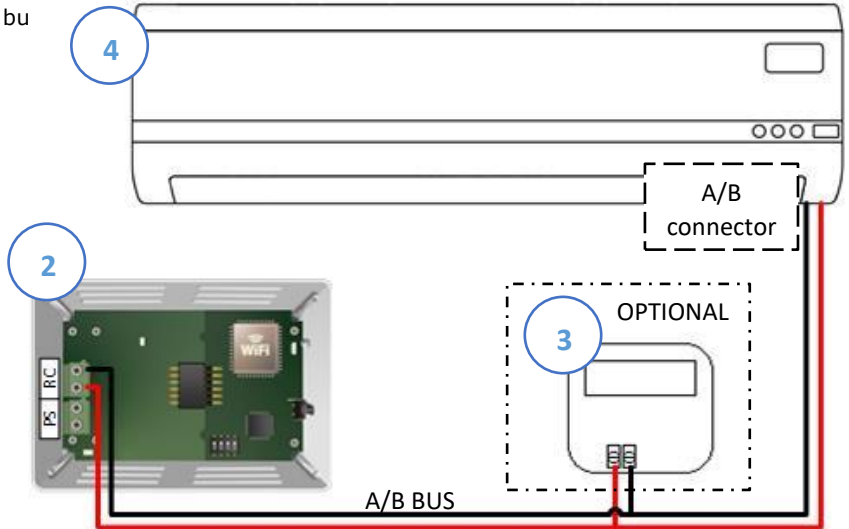
**Installation instructions**

1. Unplug the Toshiba system from mains electricity.
2. Connect Intesis device RC port to Toshiba's Indoor Unit AB terminals (no polarity on RC connector).
3. Connect Wired Remote Control in parallel to AB bus
4. Configure the Intesis switches (see below).
5. Plug the Toshiba system to mains electricity.

1. Wi-Fi Access Point or Router  
 2. Intesis device  
 3. Wired Remote Controller  
 4. Indoor unit



**Important:** If a wired remote controller of the AC manufacturer is connected in the same bus, communication may shut down. In case it happens, use an external power supply connected to the PS connector in our device to overcome this situation. **Connect a NEC Class 2 or Limited Power Source (LPS) and SELV rated power supply to the device, respect the polarity. Apply always a voltage within the range admitted and of enough power (12V DC, min. 100 mA).**



**Switch configuration**

Binary value b <sub>0</sub> ...b <sub>4</sub>	Decimal value	Switches 1 2 3 4	Description
0xxx	0	↓ x x x	Follower in A/B bus. Wired remote controller needs to be set as header. (Default Value)
1xxx	1	↑ x x x	Header in A/B bus. Wired remote controller needs to be set as follower.
x0xx	0	x ↓ x x	Temperature in Celsius (in the RC bus) (Default Value)
x1xx	1	x ↑ x x	Temperature in Fahrenheit (in the RC bus)
xx0x	0	x x ↓ x	Low Power Mode
xx1x	1	x x ↑ x	High Performance Mode (Default value)
xxx0	0	x x x ↓	Wi-Fi power is limited
xxx1	1	x x x ↑	Max Wi-Fi power (default value)

SW3: This switch determines the performance of the device. Running in High Performance Mode means maximum consumption and maximum device performance.  
 SW4: This switch determines the Wi-Fi range of the device. Maximum range is set by default. Consider that changing this switch may affect to device WiFi communication, happening a device in a running installation not to reach the current access point or Wi-Fi network to which is connected.  
**In case no external supply is used:** In very specific installations, AC port consumption may be overpassed, leading the device to reboot. If that happened, decrease device consumption by using SW3 and SW4.

**NOTE:** Remember that you need to power cycle the climate system or the Intesis device for the changes in the switches to be applied.

The User's Manual is available at:  
<https://intesis.com/products/ac-interfaces/toshiba-gateways/toshiba-ascii-wifi-vrf-to-rc-wmp-1>

**Instrucciones de seguridad**

**⚠ ATENCIÓN**

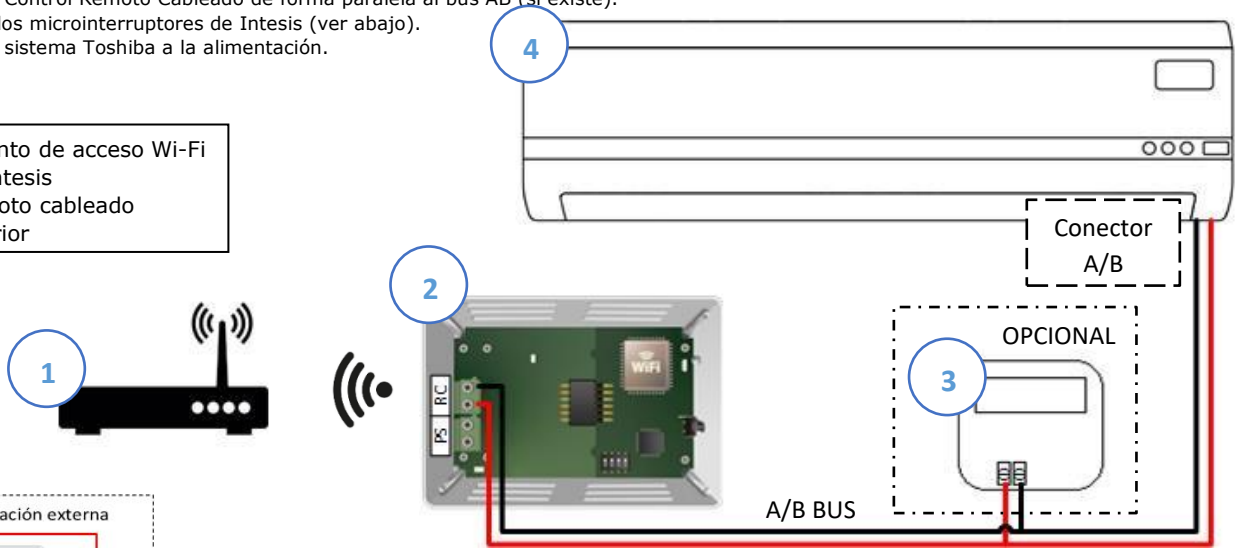
Siga atentamente estas instrucciones de seguridad e instalación. Un manejo inadecuado puede ocasionar daños graves para su salud y puede ocasionar también daños irreparables en el interfaz y/o en la unidad interna del aire acondicionado.

- Esta interfaz debe ser instalada por personal técnico acreditado (electricista, instalador o personal técnico cualificado) y siguiendo todas las instrucciones de seguridad
- Esta interfaz es válida sólo para la instalación en lugares de acceso restringido.
- Antes de manipular en el interior del aire acondicionado, asegúrese de que está completamente desconectado de la red eléctrica.
- En caso de instalación del interfaz en el interior de la unidad interior del aire acondicionado, fije la interfaz y los cables de comunicación preferiblemente a algún punto de la carcasa de plástico de forma que no interfieran al libre movimiento de partes móviles y alejados al máximo de tubos conductores de líquido y cables de potencia.

**Instrucciones de Instalación**

1. Desconecte el sistema de Aire Acondicionado de la alimentación.
2. Conecte el puerto RC del dispositivo Intesis a los terminales AB de la unidad interior Toshiba (sin polaridad en RC).
3. Conecte el Control Remoto Cableado de forma paralela al bus AB (si existe).
4. Configure los microinterruptores de Intesis (ver abajo).
5. Conecte el sistema Toshiba a la alimentación.

1. Router o punto de acceso Wi-Fi
2. Dispositivo Intesis
3. Control remoto cableado
4. Unidad interior



**Importante:** Si se conecta el mando del fabricante al mismo bus, la comunicación puede perderse. En caso de que esto suceda, utilice una fuente de alimentación externa conectada al conector PS del dispositivo Intesis para solventar esta situación. **Conecte una fuente NEC Class 2 o fuente de tensión limitada (LPS) y de muy baja tensión de seguridad (SELV) al equipo, respete la polaridad. Aplique siempre un voltaje dentro del rango admitido por el equipo y con suficiente potencia (12V DC, min. 100 mA).**

**Configuración Interruptores**

Valor binario b <sub>0</sub> ...b <sub>4</sub>	Valor decimal	Interruptores 1 2 3 4	Descripción
0xxx	0	↓ x x x	Follower en el bus A/B. Mando cableado debe ser configurado como Header. (valor por defecto)
1xxx	1	↑ x x x	Header en el bus A/B. Mando cableado debe ser configurado como Follower
x0xx	0	x ↓ x x	Temperatura en Celsius (en el bus RC) (valor por defecto)
x1xx	1	x ↑ x x	Temperatura en Fahrenheit (en el bus RC)
xx0x	0	x x ↓ x	Modo bajo rendimiento
xx1x	1	x x ↑ x	Modo alto rendimiento (Valor por defecto)
xxx0	0	x x x ↓	Potencia Wi-Fi limitada
xxx1	1	x x x ↑	Máxima potencia Wi-Fi (Valor por defecto)

SW3: Determina el rendimiento del dispositivo. Ejecutar el modo de alto rendimiento significa máximo consumo del dispositivo y máximo rendimiento.  
 SW4: Determina la potencia (alcance) de la red WiFi del dispositivo. El alcance máximo se establece por defecto. Considere que cambiar este switch puede afectar a la comunicación Wi-Fi del dispositivo, ocasionando que un dispositivo en funcionamiento no alcance el punto de acceso o red Wi-Fi a la que se encuentra conectado.  
**En caso de que no se use alimentación externa:** En instalaciones muy concretas, el consumo en el puerto de la unidad AC puede ser excedido hacienda que el dispositivo se reinicie. Si esto ocurriera, disminuya el consumo del dispositivo utilizando los SW3 y SW4.  
**NOTA:** Recuerda que debes reiniciar el Sistema de Clima o el dispositivo Intesis para que los cambios en los interruptores se apliquen.

El Manual de Usuario está disponible en:

<https://intesis.com/products/ac-interfaces/toshiba-gateways/toshiba-ascii-wifi-vrf-to-rc-wmp-1>



This marking on the product, accessories, packaging or literature (manual) indicates that the product contains electronic parts and they must be properly disposed of by following the instructions at <https://intesis.com/weee-regulation>